

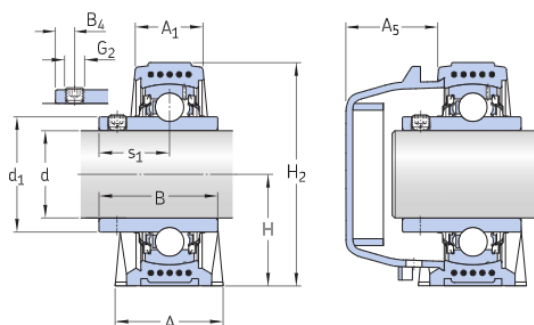
SYWK 20 YTH

Stojaté ložiskové jednotky kuličkových ložisek

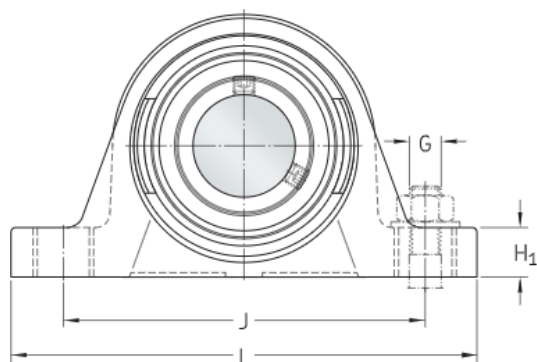
Technické údaje

V souladu s normou	ISO
Podle účelu	Pro potraviny a nápoje
Materiál tělesa	Composite for the SKF Food Line
Řešení těsnění	Multiple seals

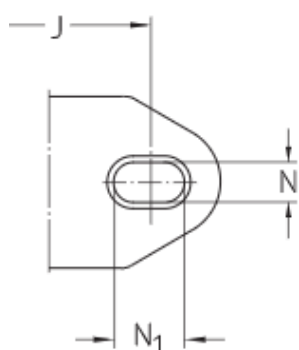
ROZMĚRY



d	20 mm	Průměr díry
d ₁	≈ 28.2 mm	Průměr nákržku vnitřního kroužku
A	32 mm	Šířka základny
A ₁	21 mm	Horní šířka
A ₅	26 mm	Šířka včetně koncového víka
B	31 mm	Šířka vnitřního kroužku
B ₄	4.5 mm	Vzdálenost od čela zajišťovacího zařízení ke středu závitů
H	33.3 mm	Výška osy kulové úložné plochy
H ₁	16 mm	Výška základny
H ₂	64 mm	Celková výška
J	96.5 mm	Vzdálenost mezi přípojovacími šrouby



J	max. 102 mm	Vzdálenost mezi připojovacími šrouby
J	min. 91 mm	Vzdálenost mezi připojovacími šrouby
L	126 mm	Celková délka
N	12 mm	Průměr díry pro připojovací šroub
N ₁	17.5 mm	Délka díry pro připojovací šroub
s ₁	18.3 mm	Vzdálenost od čela zajišťovacího zařízení ke středu oběžné dráhy



DATA VÝPOČTU

Základní dynamická únosnost	C	10.8 kN
Základní statická únosnost	C ₀	6.55 kN
Mezní únavové zatížení	P _u	0.28 kN
Mezní otáčky		5 000 r/min
with shaft tolerance h6		

HMOTNOST

Hmotnost ložiskové jednotky	0.27 kg
-----------------------------	---------

INFORMACE PRO MONTÁŽ

Stavěcí šroub	G ₂	M6x0.75
---------------	----------------	---------

Velikost šestihranného klíče pro stavěcí šroub		3 mm
Doporučený utahovací moment stavěcího šroubu		4 Nm
Doporučený průměr pro připojovací šrouby, mm	G	10 mm
Doporučený průměr pro připojovací šrouby, palce	G	0.375 in

ZAHRNUTÉ VÝROBKY

Těleso		SYWK 504 Y
Ložisko		YAR 204-2RF/HV

SOUVISEJÍCÍ VÝROBKY

Koncové víko		ECW 204
--------------	--	---------

Smluvní podmínky

Přístupem na tuto webovou stránku / do této aplikace vlastněných a publikovaných společností AB SKF (publ.) (556007-3495 · Gothenburg) („SKF“) a jejich použitím souhlasíte s následujícími smluvními podmínkami:

Vyloučení záruky a omezení odpovědnosti

Přestože bylo vynaloženo nejvyšší úsilí na zajištění správnosti informací uvedených na těchto webových stránkách / v aplikaci, společnost SKF tyto informace poskytuje „VE STAVU, V JAKÉM JSOU“ a ZŘÍKÁ SE VEŠKERÝCH ZÁRUK, AŽ PŘÍMÝCH, NEBO NEPŘÍMÝCH, MIMO JINÉ VČETNĚ NEPŘÍMÝCH ZÁRUK PRODEJNOSTI A VHODNOSTI K URČITÉMU ÚČELU. Tímto berete na vědomí, že tyto webové stránky / aplikaci používáte na vlastní nebezpečí, že přejímáte plnou odpovědnost za veškeré náklady spojené s používáním těchto webových stránek / aplikace a že společnost SKF neponese odpovědnost za jakékoli přímé, náhodné, následné či nepřímé škody jakéhokoli druhu, které vznikly v důsledku přístupu a používání k informacím nebo softwaru, jež jsou zpřístupněny na těchto webových stránkách / v této aplikaci. Veškeré záruky a prohlášení uvedené na těchto webových stránkách / v aplikaci, které se týkají vámi zakoupených nebo používaných výrobků nebo služeb společnosti SKF, se řídí podmínkami sjednanými ve smlouvě na takový výrobek nebo službu. Na webové stránky / aplikaci, které nepatří společnosti SKF, avšak na něž jsou uvedeny odkazy, popř. hypertextové odkazy, se nevztahují záruky společnosti SKF správnosti nebo spolehlivosti informací, které jsou na takových webových stránkách / v aplikaci uvedeny, a společnost SKF nenese odpovědnost za materiál vytvořený nebo publikovaný na takových webových stránkách třetími osobami. Společnost SKF dále neposkytuje záruky, že takové webové stránky / aplikace, na něž je uveden odkaz, neobsahují viry nebo jiné škodlivé prvky.

Autorská práva

Autorské právo k těmto webovým stránkám / aplikaci, informacím a softwaru, které jsou na těchto webových stránkách / v aplikaci poskytovány, náleží společnosti SKF nebo osobám, které jí poskytly souhlas s jejich používáním. Veškerá práva jsou vyhrazena. Na všech licencovaných materiálech bude uveden poskytovatel licence, který SKF udělil právo příslušný materiál použít. Informace a software zpřístupněny na těchto webových stránkách / v aplikaci nesmějí být reprodukovány, duplikovány, kopírovány, převáděny, distribuovány, ukládány, měněny, stahovány nebo jinak zneužívány k jakýmkoli komerčním účelům bez předchozího písemného souhlasu společnosti SKF. Bez předchozího písemného souhlasu SKF však mohou být reprodukovány, ukládány a stahovány jednotlivci k soukromému, nekomerčnímu využití. Tyto informace nebo software za žádných okolností nesmějí být poskytnuty třetím stranám.

Tyto webové stránky / aplikace obsahují určité snímky použité na základě licence společnosti Shutterstock, Inc.

Ochranné známky a patenty

Veškeré ochranné známky, obchodní značky a firemní loga uvedená na webových stránkách / v aplikaci jsou majetkem společnosti SKF anebo osob, které společnost SKF udělily licenci, a nesmějí být žádným způsobem používány bez předchozího písemného souhlasu společnosti SKF. U všech licencovaných ochranných známek zveřejněných na těchto webových stránkách / v aplikaci je uveden odkaz na poskytovatele licence, který společnosti SKF udělil právo ochrannou známku použít.

Přístupem na tyto webové stránky / do aplikace není uživatelům uděleno právo související s jakýmkoli patentem, který společnost SKF vlastní nebo k němuž společnost SKF získala licenci.